

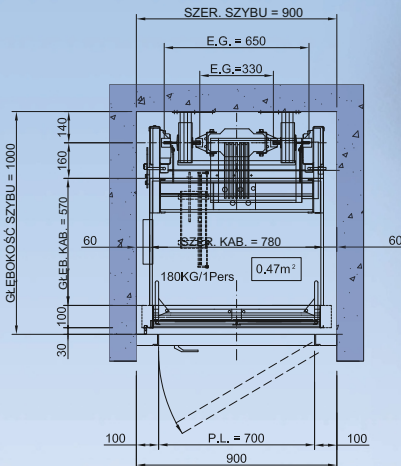


**R&S · gwarancja · jakość · szybkość**

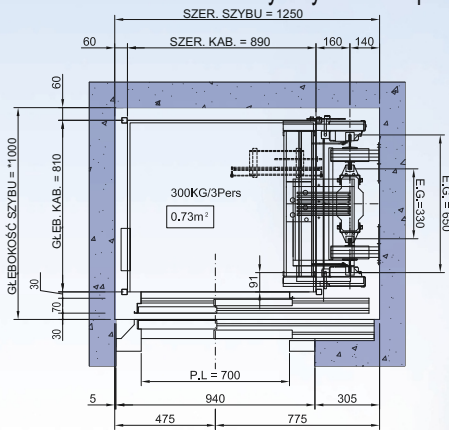
# Optimus

*Rozwiązania OPTIMUS doskonale wykorzystują przestrzeń: w tym samym szybie większa kabina*

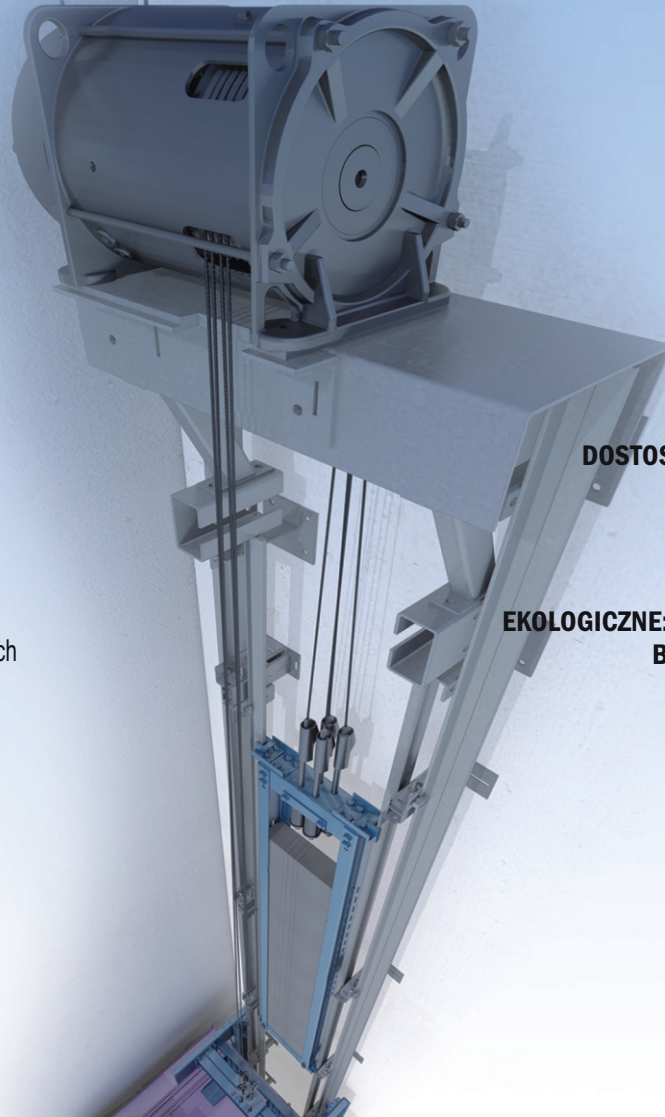
OPTIMUS minimalna szerokość przy zastosowaniu układu plecakowego z tyłu oraz drzwi harmonijkowych



OPTIMUS minimalna szerokość przez zastosowanie układu plecakowego z boku oraz drzwi automatycznych teleskopowych



\*Z DRZWIAMI BUS MOŻNA ZREDUKOWAĆ DO 960 mm.



**DOSTOSOWANIE DO MAŁEJ PRZESTRZENI**

**OSZCZĘDNOŚĆ ENERGII**

**EKOLOGICZNE: WCIĄGARKA BEZREDUKTOROWA  
BRAK ZAPOTRZEBOWANIA NA OLEJ  
CICHA PRACA**

**MOŻLIWE ZREDUKOWANE  
PODSZYBIE I NADSZYBIE**

**Dźwig elektryczny bez maszynowni** zoptymalizowany do istniejącej przestrzeni w szybie.

ILC dobrało tak wszystkie elementy dźwigu aby otrzymać maksymalną możliwą powierzchnię kabiny.

OPTIMUS: z myślą o modernizacjach.



Ul. Środkowa 20  
05-816 Opacz Kolonia  
POLSKA

(T) +48 22 723-06-81  
(F) +48 22 723-06-82

Joint development

with  **ILC** LIFT.COM

biuro@global-lift.pl  
www.global-lift.pl