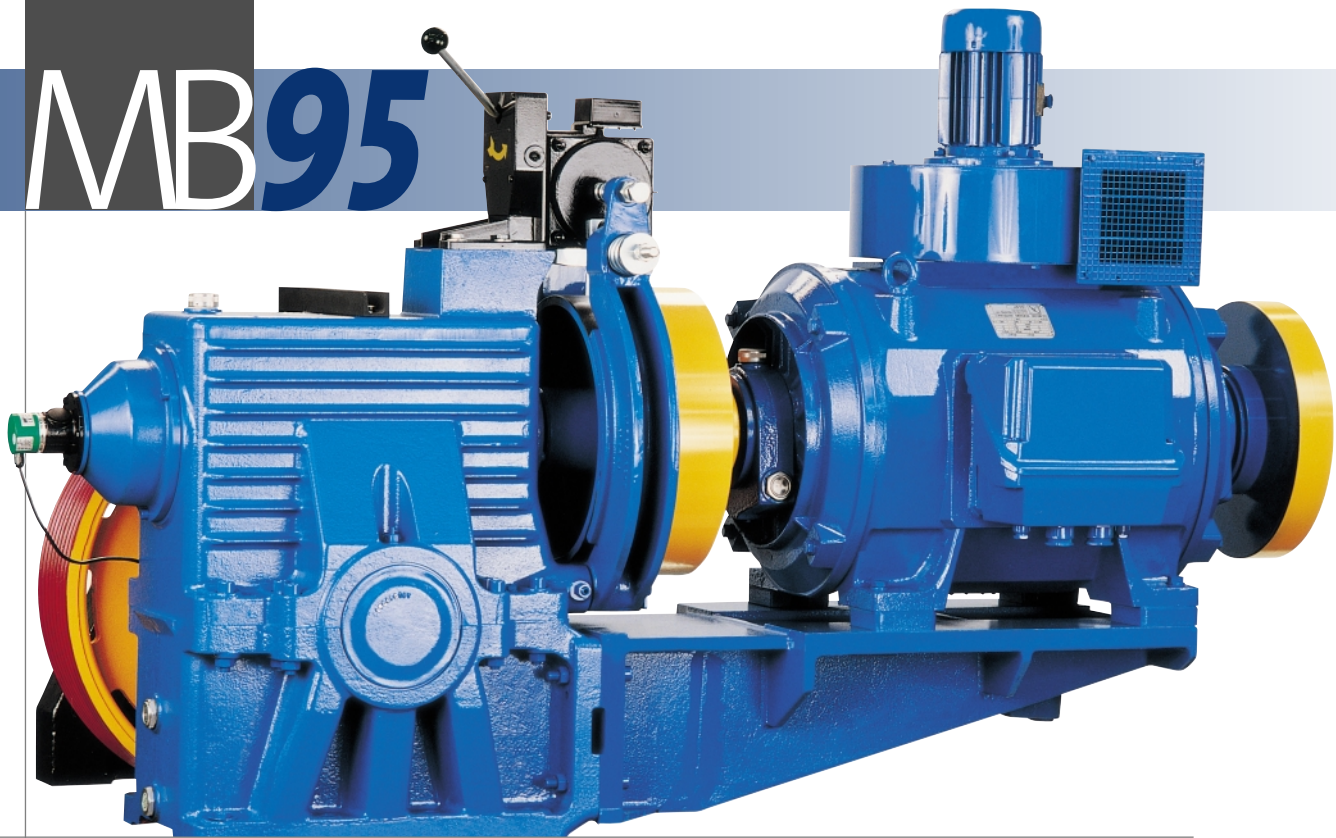


MB95

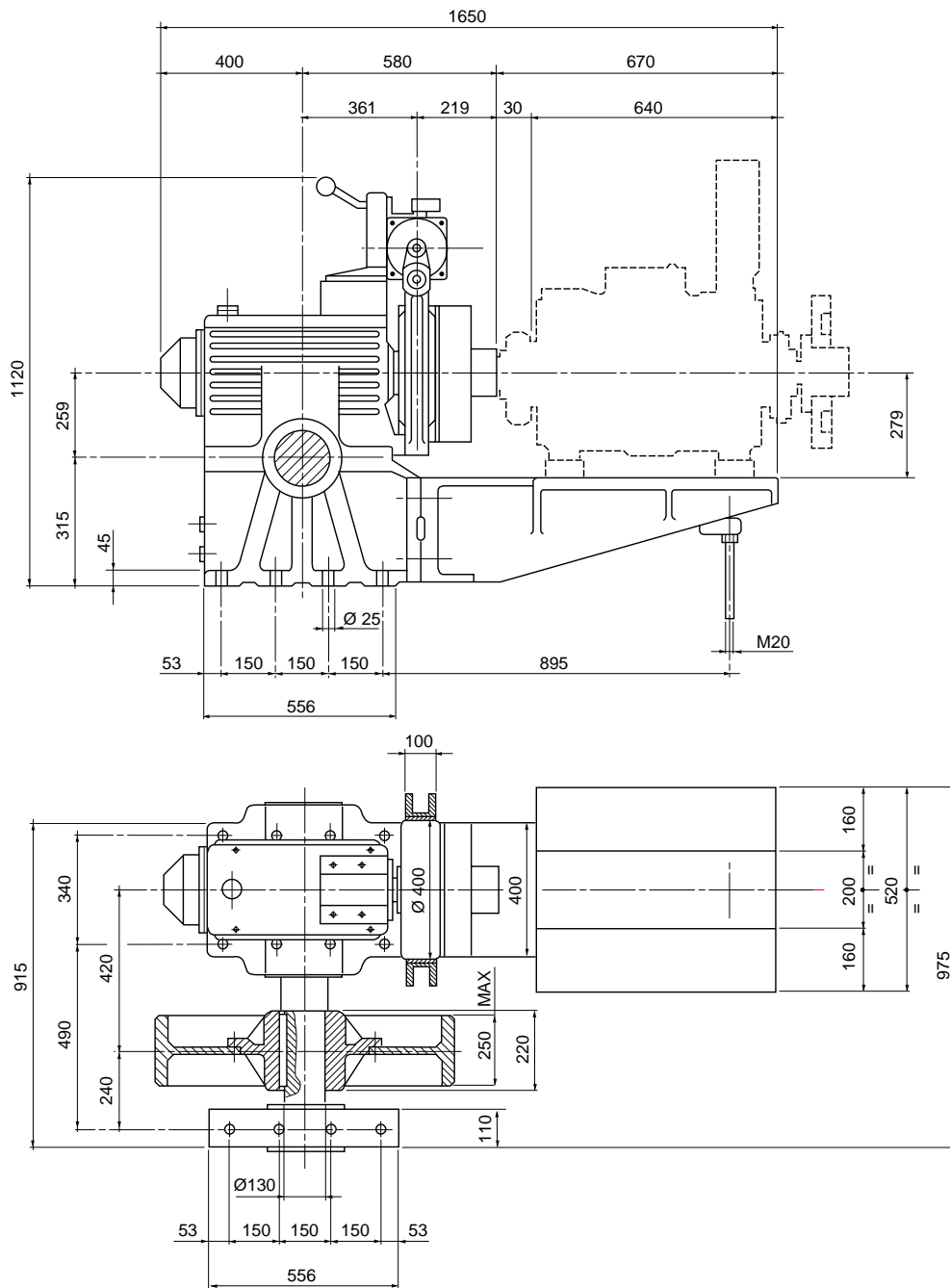


DATI	DATA	ANGABE	DATOS	DONNÉES	
Carico statico max	Max. static load	Statische Höchstlast	Max carga estatica	Charge statique maxi	kg 12000
Rapporti	Ratios	Übersetzungen	Reducciones	Rapports	1/58 1/53 1/48 2/80 2/64 3/80 3/66 3/50
Gamma potenze a 4/16 poli	Powers range at 4/16 poles	Leistungsbereich für 4/16 Polen	Escala potencias con 4/16 polos	Gamme puissances 4/16 pôles	17.6 → 50.7 kW SYNC
Gamma potenze a 6/24 poli	Powers range at 6/24 poles	Leistungsbereich 6/24 Polen	Escala potencias für 6/24 polos	Gamme puissances con 6/24 pôles	14.7 → 38.2 kW SYNC
Gamma potenze VVVF a 4 poli	Powers range VVVF at 4 poles	Leistungsbereich VVVF für 4 Polen	Escala potencias VVVF con 4 polos	Gamme puissances VVVF 4 pôles	14.7 → 50.7 kW SYNC
Momento d'inerzia J	Moment of inertia J	Tragheitsmoment J	Momento de inercia J	Moment d'inertie J	kgm ² 2.1
Capacità olio	Oil capacity	Ölmenge	Capacidad aceite	Capacité huile	20 ℓ

PESO SENZA MOTORE, VOLANO E PULEGGIA	WEIGHT WITHOUT MOTOR, FLY-WHEEL AND SHEAVE	GEWICHT OHNE MOTOR, SCHWUNGSCHLEIBE UND TR-KRANZ	PESO SIN MOTOR, VOLANTE Y POLEA	POIDS SANS MOTEUR, VOLANT ET POULIE
---	---	---	--	--

kg 980

MB95



Attacco con encoder standard
Coupling for standard encoder
Anbau für standard Impulsgeber
Embrague standard encoder
Accouplement standard encoder

